

# Mi Selfie Stick Tripod



## Instructions :

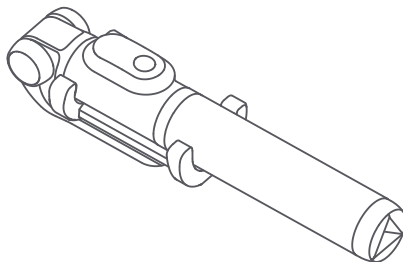
---

### Montage de l'obturateur à distance :

Ouvrez l'emballage et montez l'obturateur à distance sur la partie en caoutchouc de la perche.

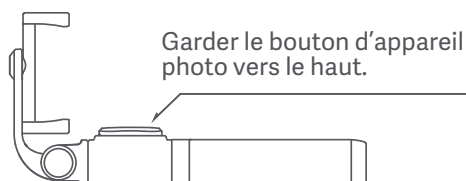
### Appairage Bluetooth :

Activez la fonction Bluetooth de votre téléphone et trouvez « XMZPG » pour l'appairer. Lorsque la lumière ne clignote plus et devient bleue fixe, l'appairage est terminé.



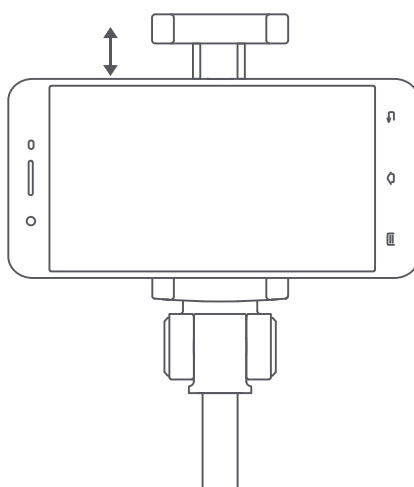
### Ouverture du support de téléphone :

Gardez la perche avec l'avant vers le haut et ouvrez le support de téléphone à 90°, puis faites-le pivoter à 180° pour qu'il vous fasse face.



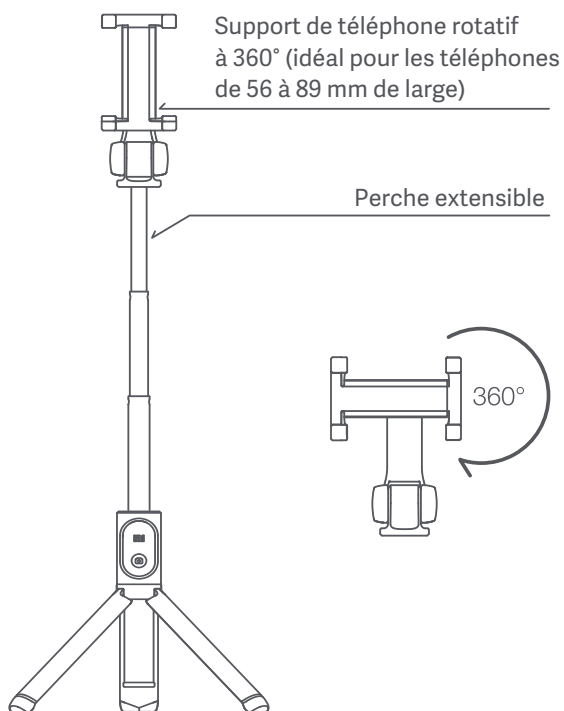
### Placement du téléphone :

Faites pivoter le support de téléphone dans une position appropriée, puis étendez la perche, et enfin fixez le téléphone sur le support.



Configuration du trépied :

Ouvrez le trépied par le bas et placez-le sur une surface égale.



Télécommande Bluetooth amovible :

- Télécommande Bluetooth amovible avec portée sans fil de 10 m ;
- Le port de charge se trouve en haut de la télécommande.

Fonctions	
Nom Bluetooth	XMZPG
Recharge	le bouton d'appareil photo clignote en rouge lorsque la batterie est faible et doit être rechargée. La lumière reste rouge pendant la charge et passe au bleu une fois la charge terminée.
Caméra	le bouton d'appareil photo s'allume en bleu pour indiquer qu'il est prêt pour la prise de vue.
Prise de photos	Appuyez sur le bouton d'appareil photo.

Allumage pour appairage	maintenez le bouton d'appareil photo enfoncé pendant 2 secondes pour allumer l'obturateur à distance et l'appairer.
Mise hors tension	maintenez le bouton d'appareil photo enfoncé pendant 3 secondes pour éteindre l'obturateur à distance.
Appairé	Le bouton d'appareil photo s'allume en bleu.
Pour l'appairage	Le bouton d'appareil photo clignote en bleu.
Veille veille	en cas d'échec de l'appairage, l'obturateur à distance passe en mode veille après 10 minutes et le voyant s'atténue à 20 % de luminosité pour ensuite cesser de clignoter. Il ne s'éteint pas en mode veille.
Sortie du mode veille	appuyez sur le bouton d'appareil photo pour sortir du mode veille et restaurer la luminosité à 100 %. À sa sortie du mode veille, l'obturateur à distance s'appaire au dernier appareil connecté et le voyant bleu s'allume si l'appairage échoue.
Connexion perdue	lorsque l'obturateur à distance perd la connexion à votre téléphone à cause d'un écartement trop important ou pour d'autres raisons, il entre en mode veille.
Appairage et prise de vue pendant la charge	L'obturateur à distance fonctionne même pendant la charge.



FCC ID: 2AJ7P-ZPG01YM

## PRÉCAUTION :

Toute altération ou modification non expressément approuvée par la garantie de cet appareil peut annuler le droit de l'utilisateur à utiliser l'appareil.

### Déclaration sur les interférences de la Commission fédérale des communications (FCC)

Cet équipement a été testé et respecte les limitations d'un appareil numérique de classe B, conformément à la section 15 de la réglementation FCC. Ces limites sont conçues pour fournir une protection raisonnable contre toute interférence dangereuse issue d'une installation résidentielle. Cet équipement produit, utilise et peut émettre de l'énergie radioélectrique et, s'il n'est pas installé et utilisé conformément aux présentes instructions, il peut causer des interférences nuisibles aux communications radio. Toutefois, il n'est pas garanti que des interférences ne se produiront pas dans une installation particulière. Si cet appareil occasionne des interférences nuisibles aux réceptions radio ou télévisuelles, ce qui peut être déterminé en allumant et en éteignant l'appareil, l'utilisateur est invité à corriger ce problème en prenant une ou plusieurs des mesures suivantes :

- Réorienter ou déplacer l'antenne de réception.
- Brancher l'équipement sur un circuit différent de celui du récepteur.
- Contacter le revendeur ou un technicien radio/TV qualifié pour toute assistance.
- Augmenter la distance entre l'équipement et le récepteur.

Avis réglementaire pour les utilisateurs américains

Cet appareil répond aux exigences de la section 15 de la réglementation FCC.

Son fonctionnement est soumis aux deux conditions suivantes :

(1) cet appareil ne doit pas causer d'interférences nuisibles, et (2) cet appareil doit accepter toute interférence reçue, y compris les interférences pouvant entraîner un fonctionnement non désiré.